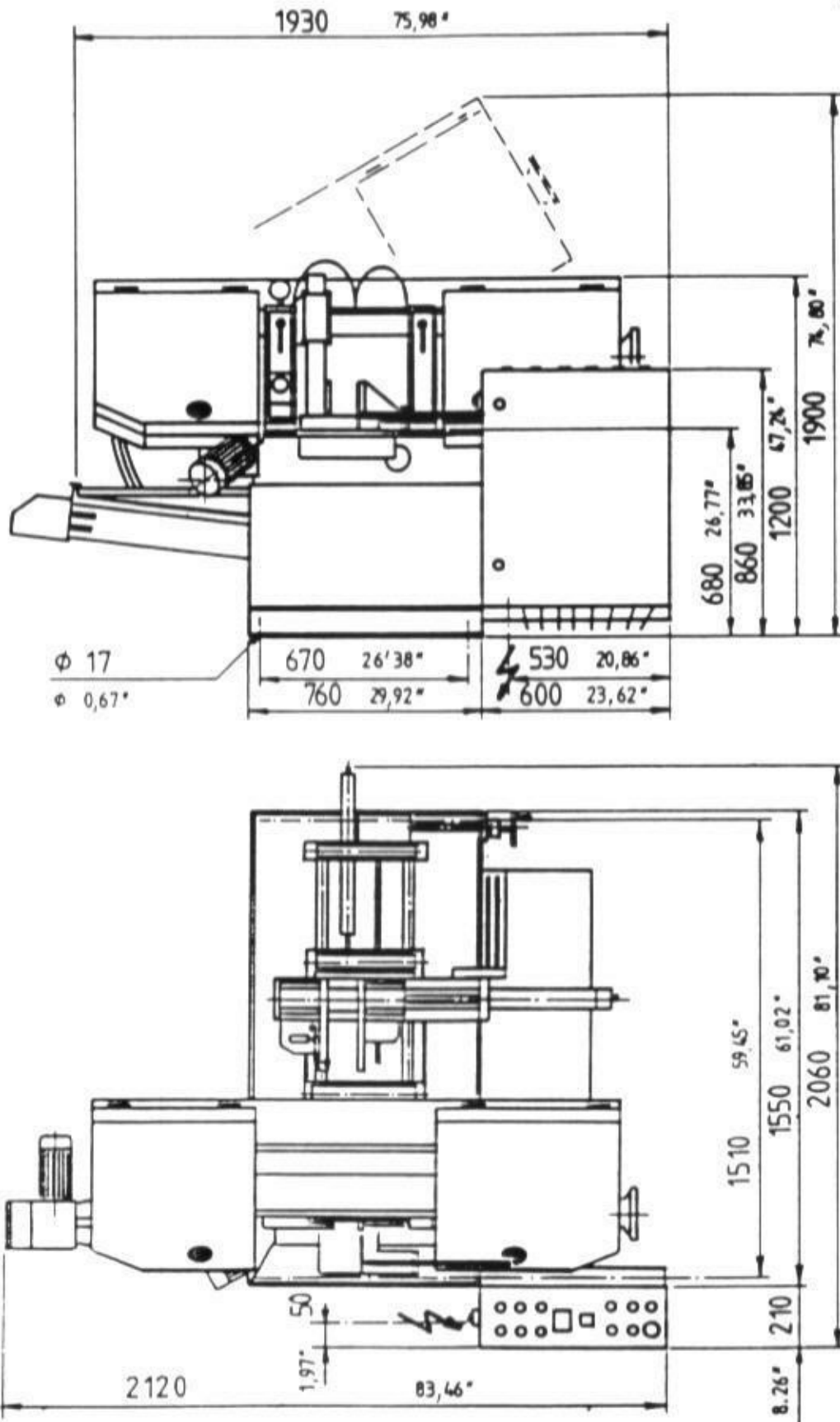




HAUPTABMESSUNGEN





## TECHNISCHE DATEN

## 1. ABMESSUNGEN UND GEWICHTE

Länge	2060 mm
Breite	1930 mm
Höhe	1200 mm
Details siehe Blatt "Hauptabmessungen"	
Gewicht ca.	1450 kg
Fundamentbelastung	1500 kp
Fundamentbelastung mit Material	3000 kp

## 2. ELEKTRISCHE DATEN

Hauptmotor	2,2 kW
Hydraulikmotor	0,75 kW (auf Wunsch 1,1 kW)
Kühlmittelpumpe	0,08 kW
Spänebürstenmotor	0,09 kW
Späneförderer (Zusatzausrüstung)	0,09 kW

## 3. SÄGEBAND

Abmessungen	3800 x 32 x 1,1 mm
Bandgeschwindigkeiten	20 - 120 m/min

## 4. ARBEITSBEREICH

<u>90 ° Schnitt</u>	
max. Rundmaterial	280 mm
max. Quadratmaterial	255 x 255 mm
max. Profile (Höhe x Breite)	255 x 280 mm
Details siehe Blatt "Schneidbereich"	

<u>Abschnittlängen maximal</u>	
Abschnittlänge bei Einfachhub	510 mm
Abschnittlänge bei Mehrfachhub	4590 mm